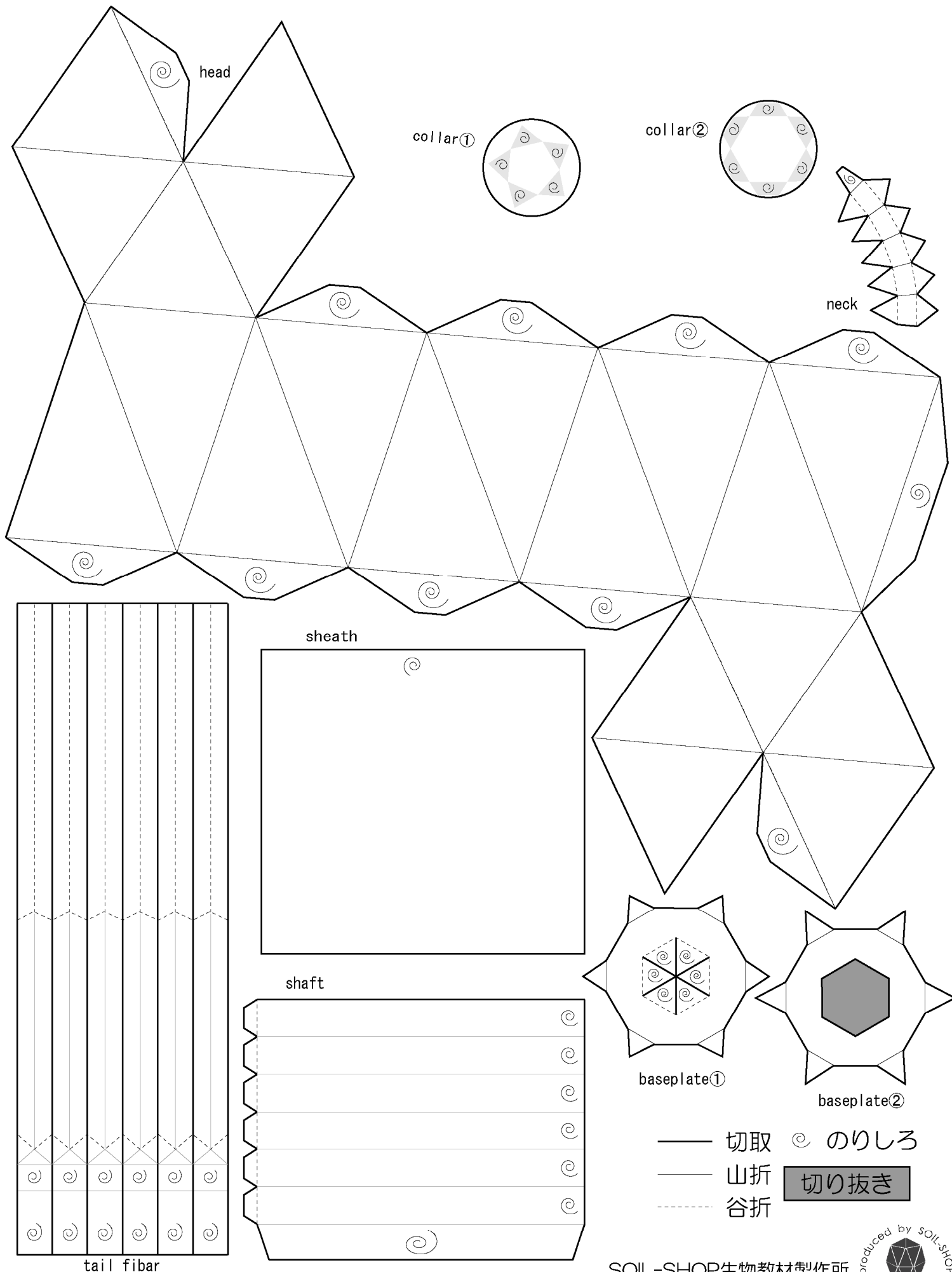


# T2ファージ (×950'000 scale) ver.5



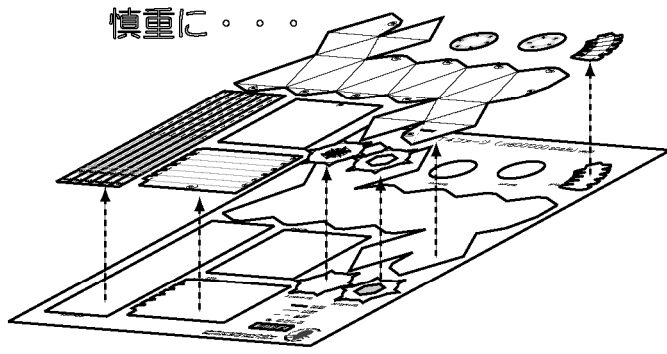
— 切取    ⊙ のりしろ  
 - - 山折    **切り抜き**  
 ··· 谷折

# 作り方

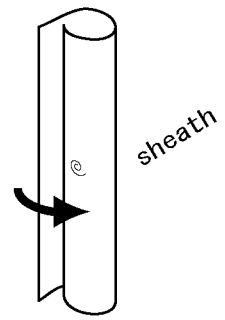
- 切取
- 山折
- - - 谷折
- ⊙ のりしろ

切り抜き

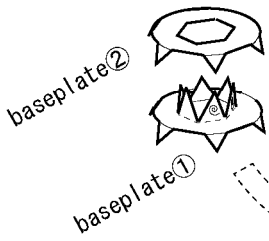
① 型紙から部品を切り抜く



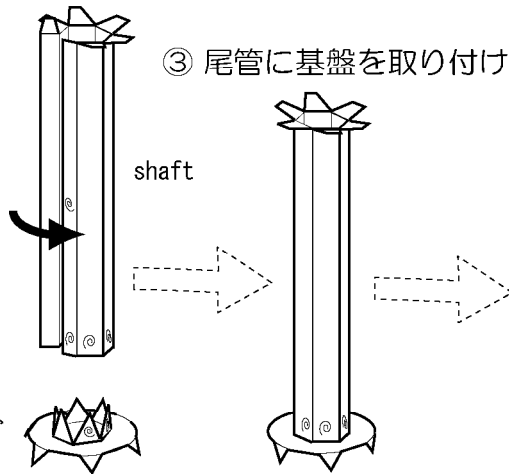
⑤ 尾管に尾鞘をかぶせる



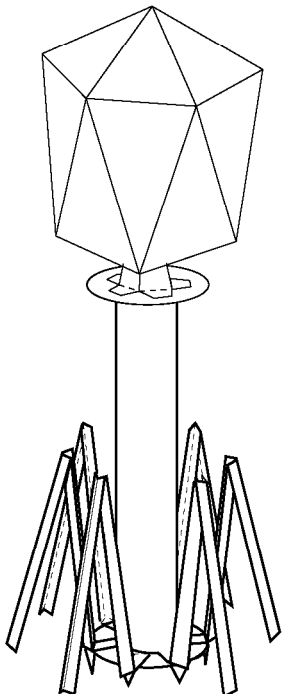
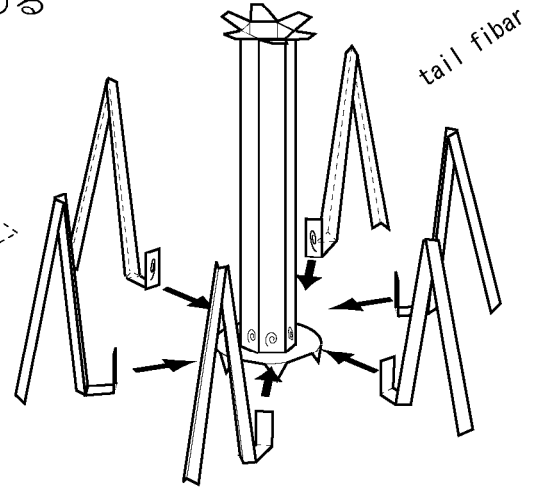
② 基盤を張り合わせる



③ 尾管に基盤を取り付ける

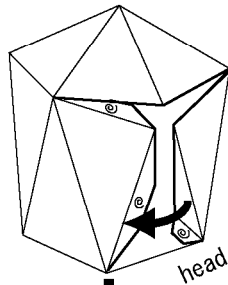


④ 尾部に脚を取り付ける



完成!

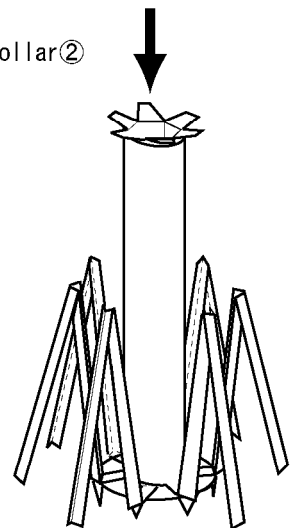
⑦ 襟に頭部を取り付ける



collar ①

collar ②

⑥ 尾部に襟を取り付ける



用意するもの

- ・カッターナイフ
- ・のり

